



ХПВХ TemperFIP100® фитинги

ХПВХ TemperFIP100®



Все данные настоящей публикации носят справочный характер. Гарантии предоставляются в соответствии с международными нормами и правилами. Фирма FIP оставляет за собой право на внесение изменений в номенклатуру продукции, приведенную в данном каталоге.

Фитинги из ХПВХ

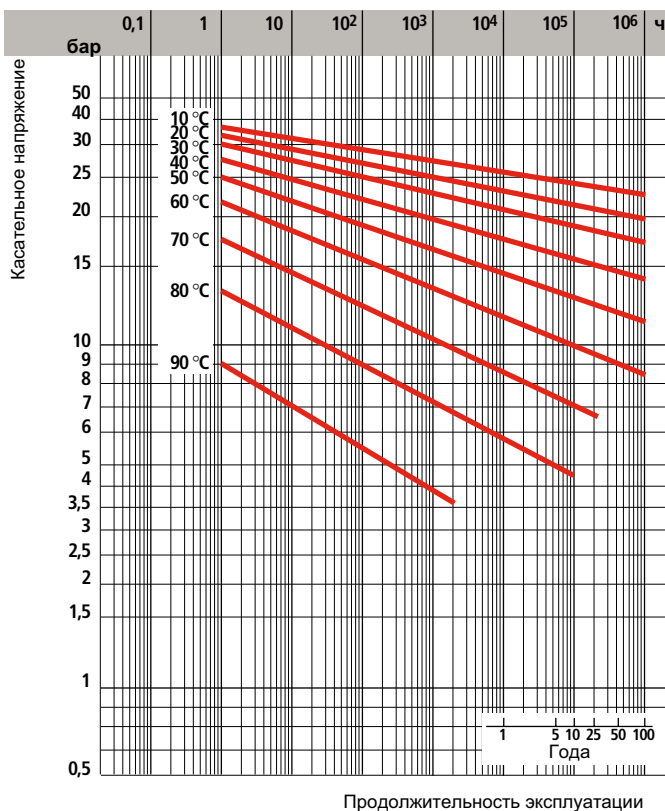
- Диапазон диаметров: d 20 мм – 160 мм (R 3/8" – R2")
- Рабочее давление до 16 бар при температуре 20°C
- Максимальная рабочая температура: 100°C
- Материал: хлорированный поливинилхлорид (ХПВХ) марки **CORZAN™**
- Соединение: холодная химическая сварка (клеевое соединение) с использованием клеящего вещества/адгезива (TemperGLUE) или резьбовое соединение

Условные обозначения

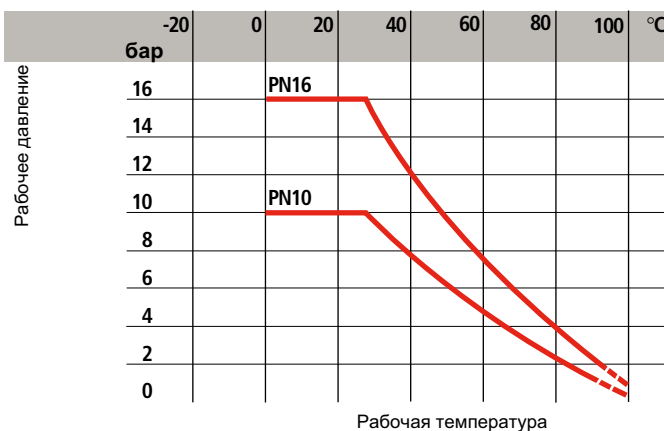
| | |
|------------|---|
| d | Внешний диаметр трубы, мм |
| DN | Номинальный внутренний диаметр, мм |
| R | Номинальная резьба в дюймах |
| PN | Номинальное давление, бар (максимальное рабочее давление при температуре воды 20°C на протяжении 25 лет) |
| g | Вес в граммах |
| n | Число отверстий |
| M | Болты |
| C | Код уплотнительного кольца |
| MRS | Минимальное значение предела прочности на разрыв при температуре воды 20°C на протяжении 25 лет работы |

Технические характеристики

1



2



1 Износостойкость труб из ХПВХ
 Коэффициент износостойкости в соответствии с EN ISO 15493
 для значений MRS (мин.) = 25 Н/мм² (МПа).

2 График изменения давления в зависимости от температуры для воды и жидкостей, в отношении которых ХПВХ классифицируется как ХИМИЧЕСКИ СТОЙКИЙ (см. «Справочник по химической стойкости»).
 Во всех других случаях требуется соответствующее снижение рабочего давления PN.
 25 лет SF ≥ 2

Размеры

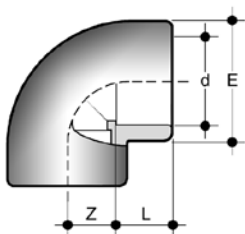
Компания FIP производит полный ряд фитингов из ХПВХ, соединения которых соответствуют следующим стандартам:

- Клеевое соединение: ISO 727, EN ISO 15493; для соединения с трубами, которые соответствуют стандартам DIN 8079 – 8080, EN ISO 15493
- Резьбовое соединение: UNI ISO 228/1, DIN 2999, BS 21

GIC

ОТВОД 90°

Раструбное окончание под клеевое соединение

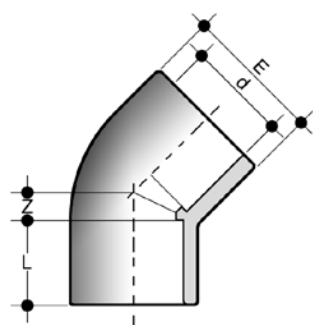


| d | PN | L | Z | E | g |
|-----|----|----|------|-----|------|
| 16 | 16 | 14 | 9 | 22 | 12 |
| 20 | 16 | 16 | 11,5 | 27 | 20 |
| 25 | 16 | 19 | 14 | 33 | 34 |
| 32 | 16 | 22 | 16,5 | 41 | 56 |
| 40 | 16 | 26 | 22,5 | 50 | 95 |
| 50 | 16 | 31 | 27 | 61 | 155 |
| 63 | 16 | 38 | 33,5 | 76 | 283 |
| 75 | 16 | 44 | 40,3 | 91 | 490 |
| 90 | 16 | 51 | 48 | 107 | 745 |
| 110 | 16 | 61 | 60 | 130 | 1265 |
| 160 | 16 | 86 | 88 | 193 | 4500 |

HIC

ОТВОД 45°

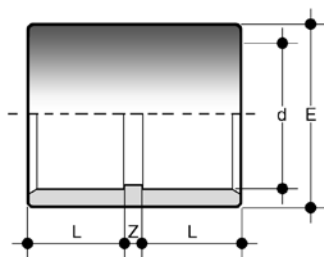
Раструбное окончание под клеевое соединение



| d | PN | L | Z | E | g |
|-----|----|----|------|------|------|
| 20 | 16 | 16 | 5,5 | 28 | 20 |
| 25 | 16 | 19 | 6 | 34 | 32 |
| 32 | 16 | 22 | 7 | 42,5 | 58 |
| 40 | 16 | 26 | 10,5 | 52 | 101 |
| 50 | 16 | 31 | 11,7 | 64 | 175 |
| 63 | 16 | 38 | 14 | 80 | 305 |
| 75 | 16 | 44 | 17 | 90 | 344 |
| 90 | 16 | 51 | 21,5 | 107 | 587 |
| 110 | 16 | 61 | 26 | 130 | 1007 |
| 160 | 16 | 86 | 38 | 192 | 3255 |

МУФТА СОЕДИНИТЕЛЬНАЯ

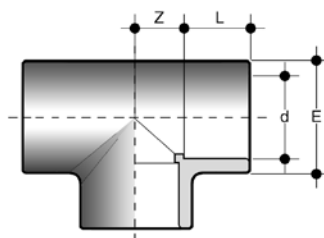
Раструбное окончание под клеевое соединение



| d | PN | L | Z | E | g |
|-----|----|----|---|-----|------|
| 16 | 16 | 14 | 3 | 22 | 9 |
| 20 | 16 | 16 | 3 | 27 | 11 |
| 25 | 16 | 19 | 3 | 33 | 21 |
| 32 | 16 | 22 | 3 | 41 | 31 |
| 40 | 16 | 26 | 3 | 50 | 58 |
| 50 | 16 | 31 | 3 | 61 | 90 |
| 63 | 16 | 38 | 3 | 75 | 160 |
| 75 | 16 | 44 | 3 | 89 | 260 |
| 90 | 16 | 51 | 5 | 108 | 465 |
| 110 | 16 | 61 | 9 | 130 | 750 |
| 160 | 16 | 86 | 9 | 186 | 1820 |

ТРОЙНИК 90°

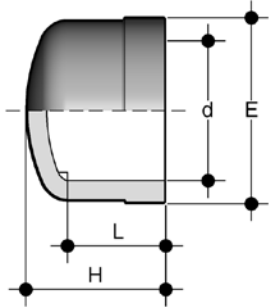
Раструбное окончание под клеевое соединение



| d | PN | L | Z | E | g |
|-----|----|----|------|-----|------|
| 16 | 16 | 14 | 9 | 22 | 15 |
| 20 | 16 | 16 | 11 | 27 | 25 |
| 25 | 16 | 19 | 14 | 33 | 45 |
| 32 | 16 | 22 | 17,5 | 41 | 75 |
| 40 | 16 | 26 | 22 | 50 | 125 |
| 50 | 16 | 31 | 27 | 61 | 195 |
| 63 | 16 | 38 | 33,5 | 76 | 394 |
| 75 | 16 | 44 | 38,5 | 91 | 667 |
| 90 | 16 | 51 | 48 | 109 | 1075 |
| 110 | 16 | 61 | 61 | 133 | 1920 |
| 160 | 16 | 86 | 89 | 192 | 5730 |

ЗАГЛУШКА

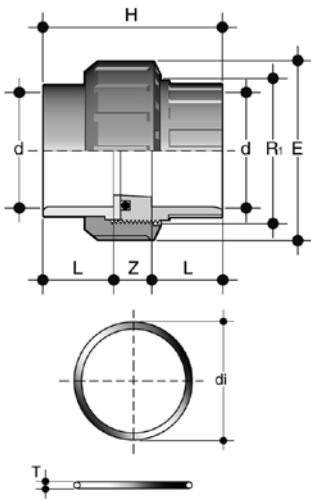
Раструбное окончание под клеевое соединение



| d | PN | L | H | E | g |
|-----|----|----|----|-----|-----|
| 20 | 16 | 16 | 23 | 28 | 9 |
| 25 | 16 | 19 | 27 | 34 | 16 |
| 32 | 16 | 22 | 31 | 41 | 25 |
| 40 | 16 | 26 | 36 | 51 | 42 |
| 50 | 16 | 31 | 43 | 62 | 64 |
| 63 | 16 | 38 | 51 | 77 | 115 |
| 75 | 16 | 44 | 59 | 91 | 205 |
| 90 | 16 | 51 | 69 | 110 | 260 |
| 110 | 16 | 61 | 83 | 132 | 555 |

МУФТА РАЗБОРНАЯ

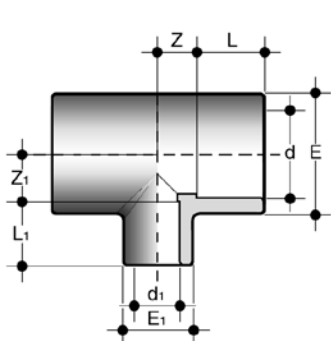
Раструбное окончание под клеевое соединение, с прокладкой из EPDM или FPM



| d | DN | PN | R ₁ | H | L | Z | E | g | Уплотнительное кольцо | | |
|----|----|----|----------------|----|----|----|----|-----|-----------------------|-------|------|
| | | | | | | | | | C | di | T |
| 16 | 10 | 16 | 3/4 | 41 | 14 | 13 | 33 | 23 | 3062 | 15,54 | 2,62 |
| 20 | 15 | 16 | 1 | 45 | 16 | 13 | 41 | 39 | 4081 | 20,22 | 3,53 |
| 25 | 20 | 16 | 1 1/4 | 51 | 19 | 13 | 50 | 68 | 4112 | 28,17 | 3,53 |
| 32 | 25 | 16 | 1 1/2 | 57 | 22 | 13 | 58 | 94 | 4131 | 32,93 | 3,53 |
| 40 | 32 | 16 | 2 | 67 | 26 | 15 | 72 | 163 | 6162 | 40,65 | 5,34 |
| 50 | 40 | 16 | 2 1/4 | 79 | 31 | 17 | 79 | 190 | 6187 | 47 | 5,34 |
| 63 | 50 | 16 | 2 3/4 | 98 | 38 | 22 | 98 | 355 | 6237 | 59,69 | 5,34 |

ТРОЙНИК ПЕРЕХОДНОЙ 90°

Раструбное окончание под клеевое соединение, с редукционным отводом



| d x d ₁ | PN | L | L ₁ | Z | Z ₁ | E | E ₁ | g |
|--------------------|----|----|----------------|------|----------------|-----|----------------|------|
| 25 x 20 | 16 | 19 | 16 | 14 | 14 | 33 | 28 | 41 |
| 32 x 20 | 16 | 22 | 16 | 17,5 | 17,5 | 41 | 28 | 66 |
| 32 x 25 | 16 | 22 | 19 | 17,5 | 17,5 | 41 | 34 | 72 |
| 40 x 20 | 16 | 26 | 16 | 22 | 22 | 50 | 29 | 111 |
| 40 x 25 | 16 | 26 | 19 | 22 | 22 | 50 | 34 | 111 |
| 50 x 25 | 16 | 31 | 19 | 27 | 27 | 61 | 35 | 176 |
| 50 x 32 | 16 | 31 | 22 | 27 | 27 | 61 | 42 | 182 |
| 63 x 25 | 16 | 38 | 19 | 33,5 | 33,5 | 76 | 36 | 320 |
| 63 x 32 | 16 | 38 | 22 | 33,5 | 33,5 | 76 | 43 | 325 |
| 75 x 25 | 16 | 44 | 16 | 40,5 | 39 | 91 | 33 | 470 |
| 90 x 25 | 16 | 51 | 16 | 48,5 | 46 | 109 | 33 | 773 |
| 110 x 25 | 16 | 61 | 16 | 61 | 56 | 133 | 33 | 1170 |

ПЕРЕХОДНАЯ ВТУЛКА

Втулочное клеевое окончание d,
раструбное клеевое окончание d₁

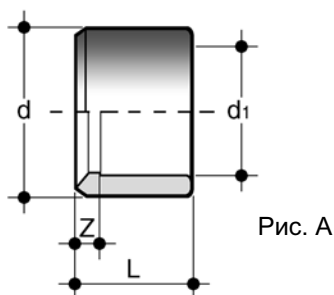


Рис. А

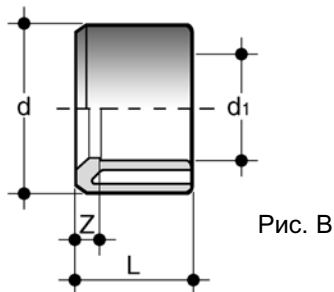


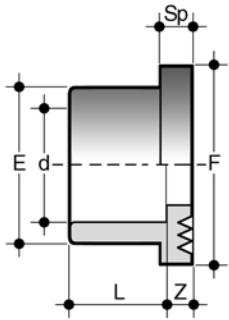
Рис. В

| d x d ₁ | PN | L | Z | Рис. | g |
|--------------------|----|----|------|------|------|
| 20 x 16 | 16 | 16 | 2 | A | 3 |
| 25 x 20 | 16 | 19 | 3 | A | 6 |
| 32 x 20 | 16 | 22 | 6 | A | 16 |
| 32 x 25 | 16 | 22 | 3 | A | 11 |
| 40 x 20 | 16 | 26 | 10 | B | 27 |
| 40 x 25 | 16 | 26 | 7 | B | 26 |
| 40 x 32 | 16 | 26 | 4 | A | 18 |
| 50 x 32 | 16 | 31 | 9 | B | 39 |
| 50 x 40 | 16 | 31 | 5 | A | 35 |
| 63 x 32 | 16 | 38 | 16 | B | 81 |
| 63 x 40 | 16 | 38 | 11,5 | B | 84 |
| 63 x 50 | 16 | 38 | 7 | A | 70 |
| 75 x 50 | 16 | 44 | 12 | B | 126 |
| 75 x 63 | 16 | 44 | 6 | A | 92 |
| 90 x 50 | 16 | 51 | 20 | B | 213 |
| 90 x 63 | 16 | 51 | 13 | B | 209 |
| 90 x 75 | 16 | 51 | 7 | A | 159 |
| 110 x 63 | 16 | 61 | 23 | B | 365 |
| 110 x 75 | 16 | 61 | 17 | B | 386 |
| 110 x 90 | 16 | 61 | 9 | A | 297 |
| 160 x 110 | 16 | 86 | 25 | B | 1040 |

БУРТ ПОД ФЛАНЕЦ С ЗУБЧАТОЙ ПОВЕРХНОСТЬЮ

Согласно EN ISO 15493 PN 10/16

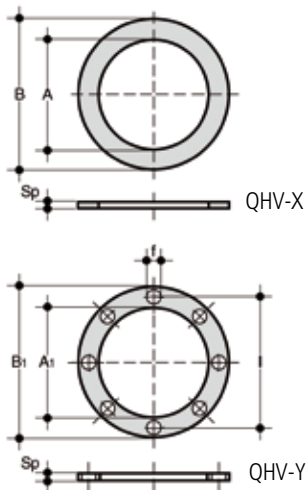
Раструбное окончание под клеевое соединение, зубчатая опорная поверхность под плоские уплотнения QHV



| d | DN | PN | L | Z | Sp | E | F | g |
|-----|-----|----|----|-----|----|-----|-----|------|
| 20 | 15 | 16 | 16 | 3,5 | 7 | 27 | 34 | 11 |
| 25 | 20 | 16 | 19 | 3 | 7 | 33 | 41 | 17 |
| 32 | 25 | 16 | 22 | 3 | 7 | 41 | 50 | 27 |
| 40 | 32 | 16 | 26 | 3 | 8 | 50 | 61 | 43 |
| 50 | 40 | 16 | 31 | 3 | 8 | 61 | 73 | 66 |
| 63 | 50 | 16 | 38 | 3 | 9 | 76 | 90 | 116 |
| 75 | 65 | 16 | 44 | 3 | 10 | 90 | 103 | 175 |
| 90 | 80 | 16 | 51 | 5 | 10 | 108 | 125 | 305 |
| 110 | 100 | 16 | 61 | 4 | 12 | 131 | 150 | 490 |
| 160 | 150 | 16 | 86 | 4,5 | 16 | 188 | 212 | 1240 |

QHV/X - QHV/Y

ПЛОСКОЕ УПЛОТНЕНИЕ

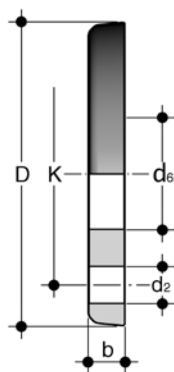


| d | DN | *QHV-X | | | **QHV-Y | | | | | |
|-----|-----|--------|------|----|----------------|----------------|-----------------|----|-------|---|
| | | A | B | Sp | A ₁ | B ₁ | Sp ₁ | f | I | U |
| 20 | 15 | 20 | 32 | 2 | 17 | 95 | 2 | 14 | 65 | 4 |
| 25 | 20 | 24 | 38,5 | 2 | 22 | 107 | 2 | 14 | 76,3 | 4 |
| 30 | 25 | 32 | 44 | 2 | 28 | 117 | 2 | 14 | 86,5 | 4 |
| 40 | 32 | 40 | 59 | 2 | 36 | 142,5 | 2 | 18 | 101 | 4 |
| 50 | 40 | 50 | 71 | 2 | 45 | 153,3 | 2 | 18 | 111 | 4 |
| 63 | 50 | 63 | 88 | 2 | 57 | 168 | 2 | 18 | 125,5 | 4 |
| 75 | 65 | 75 | 104 | 2 | 71 | 187,5 | 3 | 18 | 145,5 | 4 |
| 90 | 80 | 90 | 123 | 2 | 84 | 203 | 3 | 18 | 160 | 8 |
| 110 | 100 | 110 | 148 | 3 | 102 | 223 | 3 | 18 | 181 | 8 |
| 160 | 150 | 160 | 211 | 3 | 152 | 288,5 | 4 | 22 | 241,5 | 8 |

* EPDM-FPM
** EPDM

СВОБОДНЫЙ ФЛАНЕЦ из ХПВХ

для буртов типа QRC,
отверстия в соответствии с EN ISO 15493

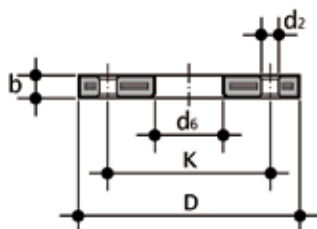


| d | DN | *PMA [бар] | D | d ₆ | K | b | d ₂ | n | M |
|-----|-----|---------------|-----|----------------|-----|----|----------------|---|---------|
| 20 | 15 | 10 | 96 | 28 | 65 | 11 | 14 | 4 | M12x70 |
| 25 | 20 | 10 | 107 | 34 | 75 | 12 | 14 | 4 | M12x70 |
| 32 | 25 | 10 | 116 | 42 | 85 | 14 | 14 | 4 | M12x70 |
| 40 | 32 | 10 | 142 | 51 | 100 | 15 | 18 | 4 | M16x85 |
| 50 | 40 | 10 | 153 | 62 | 110 | 16 | 18 | 4 | M16x85 |
| 63 | 50 | 10 | 168 | 78 | 125 | 18 | 18 | 4 | M16x95 |
| 75 | 65 | 10 | 188 | 91 | 145 | 19 | 18 | 4 | M16x95 |
| 90 | 80 | 10 | 199 | 109 | 160 | 20 | 18 | 8 | M16x105 |
| 110 | 100 | 10 | 219 | 132 | 180 | 22 | 18 | 8 | M16x105 |

*PMA – максимально разрешенное рабочее давление

СВОБОДНЫЙ ФЛАНЕЦ PN 10/16

ПП со стальным сердечником DIN 2501 – DIN 16962/16963
для буртов типа QRC



| d | DN | *PMA [бар] | b | k | d ₂ | d ₆ | D | n | M | **[Nm] | g |
|----|----|---------------|----|-----|----------------|----------------|-----|---|-----|--------|------|
| 20 | 15 | 16 | 12 | 65 | 14 | 28 | 95 | 4 | M12 | 15 | 290 |
| 25 | 20 | 16 | 14 | 75 | 14 | 34 | 105 | 4 | M12 | 15 | 410 |
| 32 | 25 | 16 | 14 | 85 | 14 | 42 | 115 | 4 | M12 | 15 | 610 |
| 40 | 32 | 16 | 16 | 100 | 18 | 51 | 140 | 4 | M16 | 20 | 880 |
| 50 | 40 | 16 | 16 | 110 | 18 | 62 | 150 | 4 | M16 | 30 | 810 |
| 63 | 50 | 16 | 19 | 125 | 18 | 78 | 165 | 4 | M16 | 35 | 940 |
| 75 | 65 | 16 | 19 | 145 | 18 | 92 | 185 | 4 | M16 | 40 | 1210 |

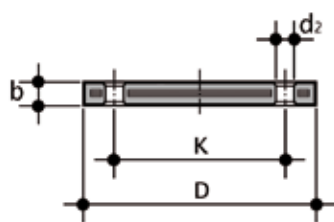
*PMA – максимально разрешенное рабочее давление

**Номинальное усилие для затяжки болтов

ГЛУХОЙ ФЛАНЕЦ

ПП со стальным сердечником согласно DIN 2501 – DIN 16962/16963

Подходит для буртов QRC



| d | DN | *РМА [бар] | b | k | d ₂ | D | n | M | **[Nm] | g |
|-----|-----|---------------|----|-----|----------------|-----|---|-----|--------|------|
| 20 | 15 | 16 | 12 | 65 | 14 | 95 | 4 | M12 | 15 | 290 |
| 25 | 20 | 16 | 12 | 75 | 14 | 105 | 4 | M12 | 15 | 390 |
| 32 | 25 | 16 | 16 | 85 | 14 | 115 | 4 | M12 | 15 | 550 |
| 40 | 32 | 16 | 16 | 100 | 18 | 140 | 4 | M16 | 25 | 820 |
| 50 | 40 | 16 | 16 | 110 | 18 | 150 | 4 | M16 | 35 | 900 |
| 63 | 50 | 16 | 16 | 125 | 18 | 165 | 4 | M16 | 35 | 1150 |
| 75 | 65 | 16 | 18 | 145 | 18 | 185 | 4 | M16 | 40 | 1680 |
| 90 | 80 | 16 | 18 | 160 | 18 | 200 | 8 | M16 | 40 | 2240 |
| 110 | 100 | 16 | 20 | 180 | 18 | 220 | 8 | M16 | 40 | 2800 |
| 160 | 150 | 16 | 24 | 240 | 22 | 285 | 8 | M20 | 60 | 5080 |

Отверстия:

-PN 10/16 для диаметров до DN<=150

-PN10 для диаметров свыше 200мм в соответствии с DIN 2501

Обращайте внимание на значения допустимого максимального давления для использованных уплотнений

*РМА – максимально разрешенное рабочее давление

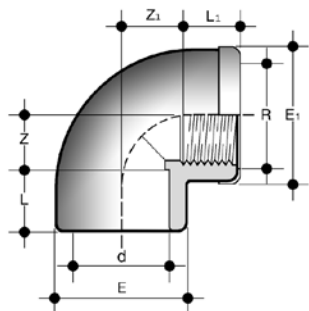
**Номинальное усилие для затяжки болтов

Переходные соединения

GIMC

ОТВОД 90° УСИЛЕННЫЙ

Раструбное окончание d под клеевое соединение, окончание R с внутренней резьбой, с усиливающим металлическим кольцом

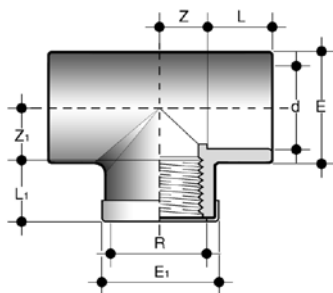


| d x R | PN | L | L ₁ | Z | Z ₁ | E | E ₁ | g |
|------------|----|----|----------------|----|----------------|------|----------------|-----|
| 16 x 3/8 | 16 | 14 | 11,4 | 10 | 13 | 23,5 | 24,5 | 22 |
| 20 x 1/2 | 16 | 16 | 15 | 12 | 13 | 28,5 | 29,5 | 33 |
| 25 x 3/4 | 16 | 19 | 16,3 | 14 | 17 | 35 | 36 | 53 |
| 32 x 1 | 16 | 22 | 19,1 | 18 | 20,5 | 43 | 44 | 94 |
| 40 x 1 1/4 | 16 | 26 | 21,4 | 22 | 27 | 50 | 51 | 104 |
| 50 x 1 1/2 | 16 | 31 | 21,4 | 27 | 37 | 61 | 62 | 203 |
| 63 x 2 | 16 | 38 | 25,7 | 33 | 46 | 76 | 77 | 380 |

TIMC

ТРОЙНИК 90° УСИЛЕННЫЙ

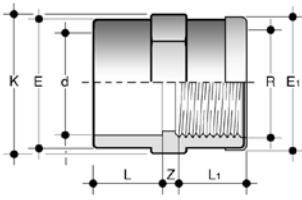
Раструбное окончание d под клеевое соединение, окончание R с внутренней резьбой, с усиливающим металлическим кольцом



| d x R | PN | L | L ₁ | Z | Z ₁ | E | E ₁ | g |
|------------|----|----|----------------|------|----------------|------|----------------|-----|
| 16 x 3/8 | 16 | 14 | 11,4 | 9 | 11 | 23,5 | 24,5 | 25 |
| 20 x 1/2 | 16 | 16 | 15 | 12 | 13 | 28,5 | 29,5 | 40 |
| 25 x 3/4 | 16 | 19 | 16,3 | 15 | 17 | 35 | 36 | 63 |
| 32 x 1 | 16 | 22 | 19,1 | 18 | 21 | 43 | 44 | 118 |
| 40 x 1 1/4 | 16 | 26 | 21,4 | 21,5 | 27 | 50 | 51 | 137 |
| 50 x 1 1/2 | 16 | 31 | 21,4 | 27 | 37 | 61 | 62 | 231 |
| 63 x 2 | 16 | 38 | 25,7 | 33,5 | 46 | 76 | 77 | 457 |

ПЕРЕХОДНАЯ МУФТА

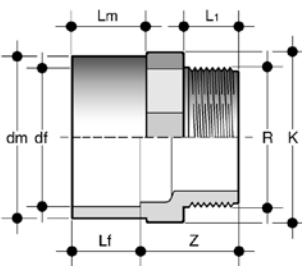
Раструбное окончание под клеевое соединение
и окончание с внутренней резьбой с усиливающим металлическим кольцом



| d x R | PN | L | L ₁ | Z | E | E ₁ | K | g |
|------------|----|----|----------------|-----|------|----------------|----|-----|
| 16 x 3/8 | 16 | 14 | 11,4 | 5,6 | 23,5 | 24,5 | 24 | 15 |
| 20 x 1/2 | 16 | 16 | 15 | 4 | 28,5 | 29,5 | 29 | 25 |
| 25 x 3/4 | 16 | 19 | 16,3 | 5 | 35 | 36 | 35 | 38 |
| 32 x 1 | 16 | 22 | 19,1 | 6 | 43 | 44 | 43 | 58 |
| 40 x 1 1/4 | 16 | 26 | 21,4 | 5 | 50 | 51 | 50 | 66 |
| 50 x 1 1/2 | 16 | 31 | 21,4 | 8 | 61 | 62 | 61 | 109 |
| 63 x 2 | 16 | 38 | 25,7 | 7,5 | 76 | 77 | 76 | 196 |

ПЕРЕХОДНОЙ АДАПТЕР

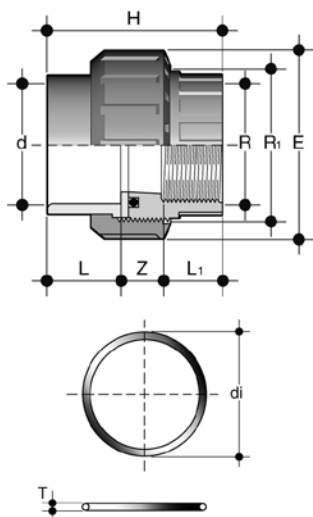
Раструбное клеевое соединение df,
втулочное клеевое соединение dm,
наружная резьба R



| dm x df x R | PN | Lm | Lf | L ₁ | Z | K | g |
|-----------------|----|----|----|----------------|------|----|-----|
| 20 x 16 x 3/8 | 16 | 16 | 14 | 11,4 | 20 | 22 | 7 |
| 25 x 20 x 1/2 | 16 | 19 | 16 | 15 | 25 | 28 | 13 |
| 32 x 25 x 3/4 | 16 | 22 | 19 | 16,3 | 27 | 34 | 23 |
| 40 x 32 x 1 | 16 | 26 | 22 | 19,1 | 30,5 | 42 | 38 |
| 50 x 40 x 1 1/4 | 16 | 31 | 26 | 21,4 | 35 | 52 | 65 |
| 63 x 50 x 1 1/2 | 16 | 38 | 31 | 21,4 | 35 | 65 | 113 |
| 75 x 63 x 2 | 16 | 44 | 38 | 25,7 | 41 | 75 | 158 |

РАЗБОРНОЕ СОЕДИНЕНИЕ

Раструбное окончание d под клеевое соединение, окончание R с внутренней резьбой, уплотнительное кольцо из EPDM или FPM

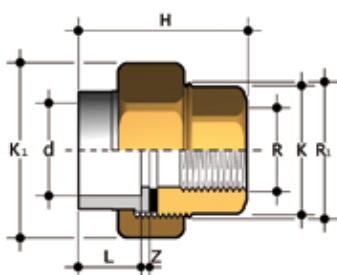


| d x R | R ₁ | PN | L | L ₁ | H | Z | E | g | Уплотнительное кольцо | | |
|------------|----------------|----|----|----------------|----|------|----|-----|-----------------------|-------|------|
| | | | | | | | | | C | di | T |
| 16 x 3/8 | 3/4 | 16 | 14 | 11,4 | 41 | 15,6 | 33 | 25 | 3062 | 15,54 | 2,62 |
| 20 x 1/2 | 1 | 16 | 16 | 15 | 45 | 14 | 41 | 40 | 4081 | 20,22 | 3,53 |
| 25 x 3/4 | 1 1/4 | 16 | 19 | 16,3 | 51 | 15,7 | 51 | 68 | 4112 | 28,17 | 3,53 |
| 32 x 1 | 1 1/2 | 16 | 22 | 19,1 | 57 | 15,9 | 58 | 93 | 4131 | 32,93 | 3,53 |
| 40 x 1 1/4 | 2 | 16 | 26 | 21,4 | 67 | 19,6 | 72 | 158 | 6162 | 40,65 | 5,34 |
| 50 x 1 1/2 | 2 1/4 | 16 | 31 | 21,4 | 72 | 19,6 | 79 | 193 | 6187 | 47 | 5,34 |
| 63 x 2 | 2 3/4 | 16 | 38 | 25,7 | 88 | 24 | 98 | 345 | 6237 | 59,69 | 5,34 |

РАЗБОРНАЯ МУФТА

Латунь/ХПВХ

Гайка и муфта с внутренней резьбой из латуни, уплотнение EPDM

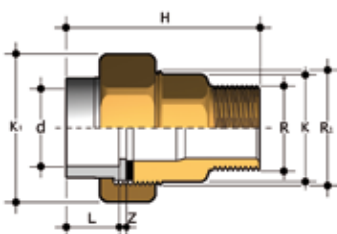


| d x R | R ₁ | PN | L | H | Z | K | K ₁ | g |
|------------|----------------|----|----|----|---|----|----------------|-----|
| 16 x 3/8 | 3/4 | 16 | 14 | 39 | 3 | 27 | 30 | 90 |
| 20 x 1/2 | 1 | 16 | 16 | 46 | 3 | 26 | 37 | 145 |
| 25 x 3/4 | 1 1/4 | 16 | 19 | 52 | 3 | 32 | 47 | 240 |
| 32 x 1 | 1 1/2 | 16 | 22 | 57 | 3 | 38 | 54 | 275 |
| 40 x 1 1/4 | 2 | 16 | 26 | 64 | 3 | 47 | 66 | 465 |
| 50 x 1 1/2 | 2 1/4 | 16 | 31 | 70 | 3 | 53 | 72 | 515 |
| 63 x 2 | 2 3/4 | 16 | 38 | 80 | 3 | 67 | 87 | 805 |

РАЗБОРНАЯ МУФТА

Латунь/ХПВХ

Гайка и втулка с наружной резьбой из латуни, уплотнение EPDM



| d x R | R ₁ | PN | L | H | Z | K | K ₁ | g |
|------------|----------------|----|----|-----|---|----|----------------|------|
| 16 x 3/8 | 3/4 | 16 | 14 | 50 | 3 | 27 | 30 | 110 |
| 20 x 1/2 | 1 | 16 | 16 | 59 | 3 | 26 | 37 | 160 |
| 25 x 3/4 | 1 1/4 | 16 | 19 | 75 | 3 | 32 | 47 | 300 |
| 32 x 1 | 1 1/2 | 16 | 22 | 81 | 3 | 38 | 54 | 360 |
| 40 x 1 1/4 | 2 | 16 | 26 | 86 | 3 | 47 | 66 | 570 |
| 50 x 1 1/2 | 2 1/4 | 16 | 31 | 99 | 3 | 53 | 72 | 705 |
| 63 x 2 | 2 3/4 | 16 | 38 | 113 | 3 | 67 | 87 | 1050 |

Артикул

GIC стр. 25

| d | Арт. |
|-----|--------|
| 16 | GIC016 |
| 20 | GIC020 |
| 25 | GIC025 |
| 32 | GIC032 |
| 40 | GIC040 |
| 50 | GIC050 |
| 63 | GIC063 |
| 75 | GIC075 |
| 90 | GIC090 |
| 110 | GIC110 |
| 160 | GIC160 |

TIC стр. 26

| d | Арт. |
|-----|--------|
| 16 | TIC016 |
| 20 | TIC020 |
| 25 | TIC025 |
| 32 | TIC032 |
| 40 | TIC040 |
| 50 | TIC050 |
| 63 | TIC063 |
| 75 | TIC075 |
| 90 | TIC090 |
| 110 | TIC110 |
| 160 | TIC160 |

HIC стр. 25

| d | Арт. |
|----|--------|
| 20 | HIC020 |
| 25 | HIC025 |
| 32 | HIC032 |
| 40 | HIC040 |
| 50 | HIC050 |
| 63 | HIC063 |
| 75 | HIC075 |
| 90 | HIC090 |

CIC стр. 27

| d | Арт. |
|-----|--------|
| 20 | CIC020 |
| 25 | CIC025 |
| 32 | CIC032 |
| 40 | CIC040 |
| 50 | CIC050 |
| 63 | CIC063 |
| 75 | CIC075 |
| 90 | CIC090 |
| 110 | CIC110 |

MIC стр. 26

| d | Арт. |
|-----|--------|
| 16 | MIC016 |
| 20 | MIC020 |
| 25 | MIC025 |
| 32 | MIC032 |
| 40 | MIC040 |
| 50 | MIC050 |
| 63 | MIC063 |
| 75 | MIC075 |
| 90 | MIC090 |
| 110 | MIC110 |
| 160 | MIC160 |

BIC стр. 27

| d | EPDM | FPM |
|----|---------|---------|
| 16 | BIC016E | BIC016F |
| 20 | BIC020E | BIC020F |
| 25 | BIC025E | BIC025F |
| 32 | BIC032E | BIC032F |
| 40 | BIC040E | BIC040F |
| 50 | BIC050E | BIC050F |
| 63 | BIC063E | BIC063F |

TRIC стр. 28

| d x d1 | Арт. |
|----------|------------|
| 25 x 20 | TRIC025020 |
| 32 x 20 | TRIC032020 |
| 32 x 25 | TRIC032025 |
| 40 x 20 | TRIC040020 |
| 40 x 25 | TRIC040025 |
| 50 x 25 | TRIC050025 |
| 50 x 32 | TRIC050032 |
| 63 x 25 | TRIC063025 |
| 63 x 32 | TRIC063032 |
| 75 x 25 | TRIC075025 |
| 90 x 25 | TRIC090025 |
| 110 x 25 | TRIC110025 |

Артикул

DIC стр. 28

| d x d1 | Арт. |
|-----------|-----------|
| 20 X 16 | DIC020016 |
| 25 X 20 | DIC025020 |
| 32 X 20 | DIC032020 |
| 32 X 25 | DIC032025 |
| 40 X 20 | DIC040020 |
| 40 X 25 | DIC040025 |
| 40 X 32 | DIC040032 |
| 50 X 32 | DIC050032 |
| 50 X 40 | DIC050040 |
| 63 X 32 | DIC063032 |
| 63 X 40 | DIC063040 |
| 63 X 50 | DIC063050 |
| 75 X 50 | DIC075050 |
| 75 X 63 | DIC075063 |
| 90 X 50 | DIC090050 |
| 90 X 63 | DIC090063 |
| 90 X 75 | DIC090075 |
| 110 X 63 | DIC110063 |
| 110 X 75 | DIC110075 |
| 110 X 90 | DIC110090 |
| 160 X 110 | DIC160110 |

QRC стр. 29

| d | Арт. |
|-----|--------|
| 20 | QRC020 |
| 25 | QRC025 |
| 32 | QRC032 |
| 40 | QRC040 |
| 50 | QRC050 |
| 63 | QRC063 |
| 75 | QRC075 |
| 90 | QRC090 |
| 110 | QRC110 |
| 160 | QRC160 |

QHV/X стр. 29

| d | EPDM | FPM |
|-----|----------|----------|
| 20 | QHVX020E | QHVX020F |
| 25 | QHVX025E | QHVX025F |
| 32 | QHVX032E | QHVX032F |
| 40 | QHVX040E | QHVX040F |
| 50 | QHVX050E | QHVX050F |
| 63 | QHVX063E | QHVX063F |
| 75 | QHVX075E | QHVX075F |
| 90 | QHVX090E | QHVX090F |
| 110 | QHVX110E | QHVX110F |
| 160 | QHVX160E | QHVX160F |

QHV/Y стр. 29

| d | Арт. |
|-----|----------|
| 20 | QHVY020E |
| 25 | QHVY025E |
| 32 | QHVY032E |
| 40 | QHVY040E |
| 50 | QHVY050E |
| 63 | QHVY063E |
| 75 | QHVY075E |
| 90 | QHVY090E |
| 110 | QHVY110E |
| 160 | QHVY160E |

ODC стр. 30

| d | Арт. |
|-----|--------|
| 20 | ODC020 |
| 25 | ODC025 |
| 32 | ODC032 |
| 40 | ODC040 |
| 50 | ODC050 |
| 63 | ODC063 |
| 75 | ODC075 |
| 90 | ODC090 |
| 110 | ODC110 |

ODB стр. 30

| d | Арт. |
|----|--------|
| 20 | ODB020 |
| 25 | ODB025 |
| 32 | ODB032 |
| 40 | ODB040 |
| 50 | ODB050 |
| 63 | ODB063 |
| 75 | ODB075 |

ODBC стр. 31

| d | Арт. |
|-----|---------|
| 20 | ODBC020 |
| 25 | ODBC025 |
| 32 | ODBC032 |
| 40 | ODBC040 |
| 50 | ODBC050 |
| 63 | ODBC063 |
| 75 | ODBC075 |
| 90 | ODBC090 |
| 110 | ODBC110 |
| 160 | ODBC160 |

Артикул

GIMC

стр. 32

| d x R | Арт. |
|-------------|------------|
| 16 x 3/8" | GIMC016038 |
| 20 x 1/2" | GIMC020012 |
| 25 x 3/4" | GIMC025034 |
| 32 x 1" | GIMC032100 |
| 40 x 1 1/4" | GIMC040114 |
| 50 x 1 1/2" | GIMC050112 |
| 63 x 2" | GIMC063200 |

BIFC

стр. 34

| d x R | EPDM |
|-------------|-------------|
| 16 x 3/8" | BIFC016038E |
| 20 x 1/2" | BIFC020012E |
| 25 x 3/4" | BIFC025034E |
| 32 x 1" | BIFC032100E |
| 40 x 1 1/4" | BIFC040114E |
| 50 x 1 1/2" | BIFC050112E |
| 63 x 2" | BIFC063200E |

TIMC

стр. 32

| d x R | Арт. |
|-------------|------------|
| 16 x 3/8" | TIMC016038 |
| 20 x 1/2" | TIMC020012 |
| 25 x 3/4" | TIMC025034 |
| 32 x 1" | TIMC032100 |
| 40 x 1 1/4" | TIMC040114 |
| 50 x 1 1/2" | TIMC050112 |
| 63 x 2" | TIMC063200 |

BIFCO

стр. 34

| d x R | EPDM |
|-------------|--------------|
| 16 x 3/8" | BIFCO016038E |
| 20 x 1/2" | BIFCO020012E |
| 25 x 3/4" | BIFCO025034E |
| 32 x 1" | BIFCO032100E |
| 40 x 1 1/4" | BIFCO040114E |
| 50 x 1 1/2" | BIFCO050112E |
| 63 x 2" | BIFCO063200E |

MIMC

стр. 33

| d x R | Арт. |
|-------------|------------|
| 16 x 3/8" | MIMC016038 |
| 20 x 1/2" | MIMC020012 |
| 25 x 3/4" | MIMC025034 |
| 32 x 1" | MIMC032100 |
| 40 x 1 1/4" | MIMC040114 |
| 50 x 1 1/2" | MIMC050112 |
| 63 x 2" | MIMC063200 |

BIRCO

стр. 34

| d x R | EPDM |
|-------------|--------------|
| 16 x 3/8" | BIRCO016038E |
| 20 x 1/2" | BIRCO020012E |
| 25 x 3/4" | BIRCO025034E |
| 32 x 1" | BIRCO032100E |
| 40 x 1 1/4" | BIRCO040114E |
| 50 x 1 1/2" | BIRCO050112E |
| 63 x 2" | BIRCO063200E |

KIFC

стр. 33

| dm x df x R | Арт. |
|------------------|---------------|
| 20 x 16 x 3/8" | KIFC020016038 |
| 25 x 20 x 1/2" | KIFC025020012 |
| 32 x 25 x 3/4" | KIFC032025034 |
| 40 x 32 x 1" | KIFC040032100 |
| 50 x 40 x 1 1/4" | KIFC050040114 |
| 63 x 50 x 1 1/2" | KIFC063050112 |
| 75 x 63 x 2" | KIFC075063200 |